

SIEMENS

创

世纪楼宇



济南工达捷能科技发展有限公司

西门子暖通空调产品使用手册

济南工达捷能科技发展有限公司

地址：济南高新技术开发区，环保科技园B座中2008-2016室

联系人：杨忠祥

TEL: 0531-67807177转810 FAX: 0531-67809899 M: 13853113058

网址：www.wenkongfa.com 邮箱：yzx1117@yahoo.com.cn

西门子楼宇科技核心合作伙伴

电动阀门执行器

SQS35...
SQS65...
SQS85...

行程 5.5 mm

4574P02



4574P01

SQS35.50, SQS35.53
SQS65.5
有弹簧复位/无手动调节

SQS35.00, SQS35.03, SQS65, SQS65.2
SQS85.00, SQS85.03
无弹簧复位/有手动调节

电动执行器

- **SQS35...** AC 220V 工作电压, 接受三位控制信号
- **SQS85...** AC 24V 工作电压, 接受三位控制信号
- **SQS65...** AC 24V 工作电压, 接受 DC 0...10 V, 或 DC 2...10 V 控制信号
- 调节力量可达 400 N
- 行程 5.5 mm
- 不需要其他设置工具可以直接与阀体安装
- **SQS35.00, SQS35.03, SQS85.00 和 SQS85.03** 有附加的辅助开关功能
- 符合 DIN 32 730 标准, 有弹簧复位或无弹簧复位功能的执行器
- 无弹簧复位的执行器有手动调节和位置显示功能
- 弹簧复位执行器有位置显示功能, 无手动调节功能

应用

用于二通阀、三通阀 VVG44..., VVG55..., VVP45..., VMP43..., VMP44..., VMP45..., VXG44..., VXP45..., VVI52... 系列型号的阀门执行器, 驱动行程为 5.5 mm。

- 应用领域符合 IEC 721-3-3 (国际电工委员会 721-3-3 规定) 3K5 等级
- 环境温度: -5...+50 °C
- 阀内介质温度: +2...+130 °C
- 使用安装配件 ASK30 就能驱动下列行程 4 mm 或行程 5.5 mm 的阀门: X3i..., VVG45..., VXG45..., VXG46... 和 VVI51...

功能

三位或比例控制信号

可逆同步电动机是采用三位控制信号(SQS35... 和 SQS85...), 或者比例 DC 0...10 V(SQS65, SQS65.5)或 DC 2...10 V(SQS65.2)控制信号进行驱动。通过防锁齿轮机构产生相应的阀位行程。

端子 Y1 或 Y2 的三位控制:

- Y1 有电压: 阀杆收缩, 阀门打开
- Y2 有电压: 阀杆伸长, 阀门关闭
- Y1 或 Y2 无电压: 阀杆保持在当前位置

SQS65...

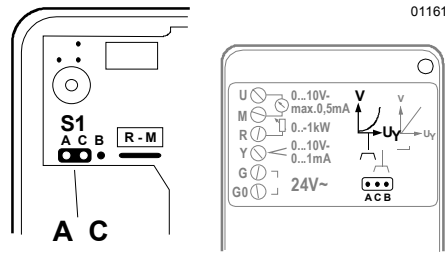
流量特性选择

通过重新定位连接器 S1(盖子下面、打印电路板上面), 能够改变 5.5 mm(从“等比例”到“线性”)行程阀门的流量特性, 在任何情况下, 流量特性都与阀门的通路有关。

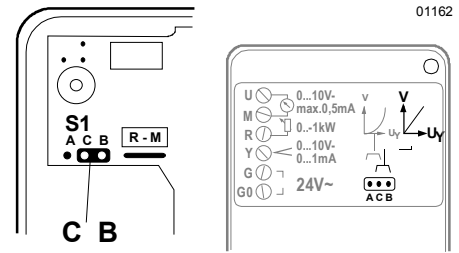
- S1 连接 A 与 C, 能够产生**等比例**流量特性(工厂设定), 主要用于供热应用。
- S1 连接 B 和 C, 能够产生**线性**流量特性, 主要用于制冷应用。
- 对于自动操作, S1 与 A 和 C 连接, 或者与 B 和 C 连接, 主要取决于所需的流量特性。

S1 位置

S1 连接到: **A 和 C**
(等比例流量特性)



S1 连接到: **C 和 B**
(线性流量特性)



流量特性

DC 0...10 V 或 DC 2...10 V 控制信号与
体积流量 控制信号之间的关系:

$$Y = \text{DC } 0 \dots 10 \text{ V 或 DC } 2 \dots 10 \text{ V}$$

$$R = 0 \dots 1000 \Omega$$

流量特性

log = 等比例阀门特性
(工厂设定)

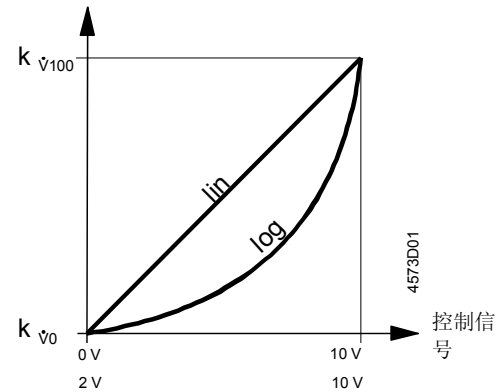
lin = 线性阀门特性

流量范围

$k_{V_{100}}$ = 体积流量 100%

k_{V_0} = 体积流量 0%

体积流量



型号概览

型号	工作电压	控制型式 (控制信号)	运行时间 [秒]	弹簧复位 功能	弹簧复位时间 [秒]
SQS35.00	AC 230 V	三位	150	无	---
SQS35.03			35		
SQS35.50			150	有	
SQS35.53			35		
SQS65.5	AC 24 V	DC 0...10 V	35	有	8
SQS65		DC 2...10 V		无	---
SQS65.2			三位		
SQS85.00		150			
SQS85.03	35				

附件

名称	型号	适用执行器	空间用于
辅助开关	ASC9.6	SQS35.00, SQS35.03 SQS85.00, SQS85.03	1 x ASC9.6

订货

订货时, 请说明数量、产品名称、型号及附件。

例如: 1 个执行器, 型号 **SQS35.00**, 1 个辅助开关, 型号 **ASC9.6**

运输

执行器、阀门及附件分开包装, 在发货前不装配在一起。

兼容性

下列 5.5 mm 行程、螺纹二通和三通阀门可由电动执行器 SQS35..., SQS65...和 SQS85...
来驱动:

型号	DN [mm]	PN [Bar]	技术资料
二通阀			
VVG44...	15...40	16	N4364
VVP45...	10...20	16	N4845
VMP43...(2)	15, 20	16	N4841
VMP44...(2)	15, 20	16	N4844
VVG55...	15...25	25	N4379
VVI52...	15	25	N4377
三通阀			

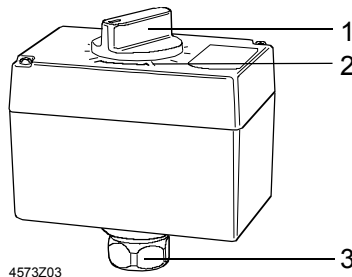
VXG44...	15...40	16	N4464
VXP45...	10...20	16	N4845
VMP43...	15, 20	16	N4841
带 T 型旁路的三通阀			
VMP45...	10...20	16	N4845
VMP43...(4)	15, 20	16	N4841
VMP44...(4)	15, 20	16	N4844

阀门的允许差压值 Δp_{max} 和 Δp_s 列在相关的阀门技术资料数据表中。

机械设计

- 电动执行器，不需要维修
- 可逆同步电动机
- 防锁齿轮机构
- SQS35.50, SQS35.53, SQS65.5 有符合 DIN 32730 标准的弹簧复位功能
- 行程限位上有负荷开关
- 可选的流量特性: SQS65... 执行器与阀门型号 VVG44..., VVI52... 和 VXG44...连接时是等比或线性的。
- 直压式手动调节用于所有无弹簧复位功能的执行器: SQS35.00, SQS35.03, SQS65, SQS65.2, SQS85...
- 所有的 SQS35..., SQS65..., SQS85... 执行器均有位置指示器
- 辅助开关型号 ASC9.6 适用于 SQS35.00, SQS35.03, SQS85.00 和 SQS85.03 执行器。执行器型号 SQS35.50 和 SQS35.53 按标准内安装辅助开关(不是 ASC9.6)。

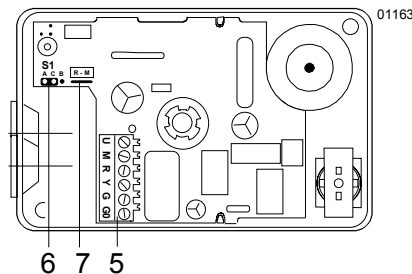
手动调节



SQS35.00, SQS35.03
SQS65, SQS65.2
SQS85...

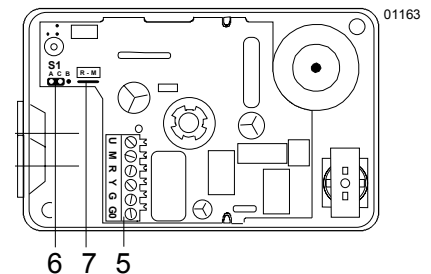
- 1 手动调节
- 2 位置指示器
- 3 阀颈的连接螺栓

端子排、辅助开关等



SQS35..., SQS85...

- 5 端子排
- 6 SQS35.50 和 SQS35.53 按标准内安装的辅助开关



SQS65...

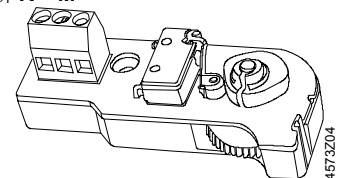
- 5 端子排
- 6 «lin» / «log» 连接
- 7 电桥 R - M

附件

ASC9.6 辅助开关

适用于执行器型号 SQS35.00, SQS35.03, SQS85.00 和 SQS85.03

转换点可以在 0...100% 行程范围内调整
附件详见“技术数据”



处置

执行器在处理前必须拆成各种构件。

工程

执行器必须按照当地规定和连接图进行电气连接。



注意:

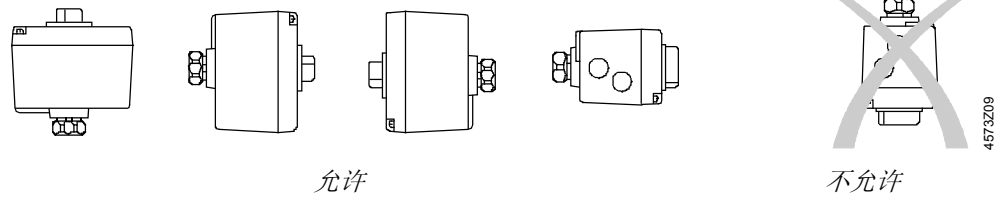
任何时候都要遵守保证人身、财产安全的规定和要求。

SQS65...

在使用 SQS65... 执行器时，对于型号 VVG55..., VMP..., VVP... 和 VXP... 的阀门，用于选定流量特性的连接器必须连接在“lin”上。

必须遵守允许的温度(见“应用”和“技术数据”)。如果需要辅助开关,必须在设备示意图中说明。

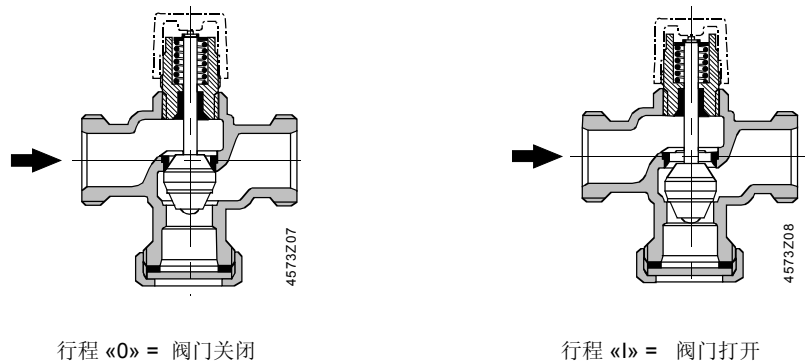
安装 方向



阀门安装手册印刷在执行器背面。附件指南装在相应的附件包装盒内。

调试

在调试时,进行接线和功能检查,另外,检查和对辅助件或辅助开关进行所需设置。



手动调节器: 将手动调节器反时针方向旋转,使 5.5 mm 行程的西门子阀门关闭(= 0% 行程)。

SQS35... / SQS85...

这些执行器与型号 VVG44..., VVI52... 或 VXG44... 阀门连接时,它们的流量特性为线性。

SQS65...

执行器与型号 VVG44..., VVI52... 或 VXG44... 阀门连接时,通过电子组装,这些执行器的流量特性为等比例(工厂设置)。通过重新定位连接器,可以将流量特性改变为“线性”。

保证

执行器技术数据 (Δp_{max} 、 ΔP_s 、泄露率、噪声水平、使用寿命)只适用于配套“兼容性”所列出的西门子阀门。

SQS... 型执行器与第三方的阀门连接使用,西门子不作任何保证承诺。

维修

当维修阀门时:关掉泵和电源,关掉管道上的主截止阀,释放管道中的压力,使之完全冷却下来。如果需要,应断开来自端子的电气连接。

执行器必须与阀门正确地安装,然后才能重新开机。

技术数据

电源

工作电压	
SQS35...	AC230 V ± 15 % , 50 / 60 Hz
SQS65...	AC 24 V ± 20 % , 50 / 60 Hz
SQS85...	AC24 V ± 20 % , 50 / 60 Hz
功耗	
SQS35.00	2.5 VA
SQS35.03	3.5 VA
SQS35.50	5 VA
SQS35.53	6 VA
SQS65, SQS65.2	4.5 VA
SQS65.5	7 VA
SQS85.00	2 VA
SQS85.03	2 VA
限制转换端子 11 或 12 的转换容量	
SQS35..., SQS85...	AC 250 V, 6 A 电阻/2.5 A 电感

工作参数

控制型式(控制信号)	
SQS85...	三位
SQS65, SQS65.5	DC 0...10 V (按比例)
SQS65.2	DC 2...10 V(按比例)
运行时间	开或关
SQS35.00, SQS35.50, SQS85.00	50 Hz 时, 150 s
SQS35.03, SQS35.53, SQS85.03	50 Hz 时, 35 s
SQS65, SQS65.2, SQS65.5	50 Hz 时, 35 s
弹簧复位特性	
SQS35.50, SQS35.53, SQS65.5	关闭时间 8 s
调节力	400 N
行程	5.5 mm

输入信号

端子 Y (SQS65, SQS65.5)	DC 0...10 V, 最大 0.1 mA
端子 Y (SQS65.2)	DC 2...10 V, 最大 0.1 mA
端子 R (SQS65, SQS65.5, SQS65.2)	电阻 0...1000 Ω

输出信号

端子 U (SQS65, SQS65.5, SQS65.2)	DC 0 ...10 V, 最大 0.5 mA
--------------------------------	-------------------------

外壳保护标准

外壳保护标准	EN 60529, IP54
线缆衬套	Pg11 (2 x)
阀内介质温度	+2...+130 °C

环境条件

运行	IEC 721-3-3
环境条件	3K5 级
温度	-5...+50 °C
湿度	5~95 %rh
运输	IEC 721-2-3
环境条件	2K3 级
温度	-25...+70 °C
湿度	< 95 %rh
存储	IEC 721-1-3
环境条件	1K3 级
温度	-5...+50 °C
湿度	5~95 %rh

工业标准

满足 CE 认证:	
EMC 指令	89/336/EEC
低压指令	73/23/EEC

尺寸/重量

尺寸	见“尺寸”
重量	
SQS35.00, SQS35.03, SQS65, SQS65.2, SQS85.00, SQS85.03	
不含包装	0.5 Kg
含包装	0.6 Kg

SQS35.50, SQS35.53, SQS65.5

不含包装
含包装

0.6 Kg
0.7 Kg

材质

执行器外壳
机盖和手动调节器
耦合齿轮链和杆

塑料
塑料
塑料

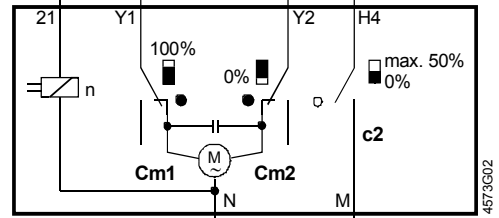
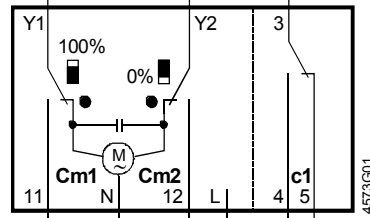
附件

SQS35... 和 SQS85... 的 **ASC9.6** 辅助开关
开关容量

AC250 V, 10 A 电阻/3 A 电感

连线图

SQS35...



SQS35.00, SQS35.03

AC230 V, 三位, 无弹簧复位

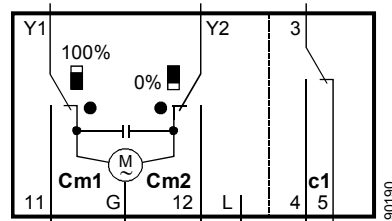
Cm1 限位开关 100 % 行程
Cm2 限位开关 0% 行程
c1 可连接 **ASC9.6** 辅助开关
L 穿线的无电压环端子

SQS35.50, SQS35.53

AC230 V, 三位, 有弹簧复位

c2 固定设置最小流量限制控制的内装辅助开关。
(工厂安装, 无 ASC9.6 附件)

SQS85...



SQS85.00, SQS85.03

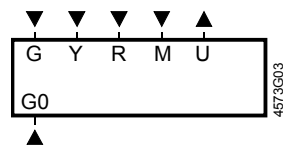
AC 24 V, 三位, 无弹簧复位

Cm1 限位开关 100%冲程
Cm2 限位开关 0%冲程
c1 可安装 **ASC9.6** 辅助开关
L 穿线的无电压环端子

连线图

接线端子

SQS65....



G, G0 工作电压 AC24 V

G 系统火线 (SP)相当于 SQS65.2 上的 LS

G0 系统零线 (SN)相当于 SQS65.2 上的 NS

输入信号

Y SQS65, SQS65.5

DC 0...10 V

SQS65.2

DC 2...10 V

RSQS65, SQS65.2, SQS65.50 ...1000 ohms

M 检测端

U 输出信号

SQS65, SQS65.2, SQS65.5

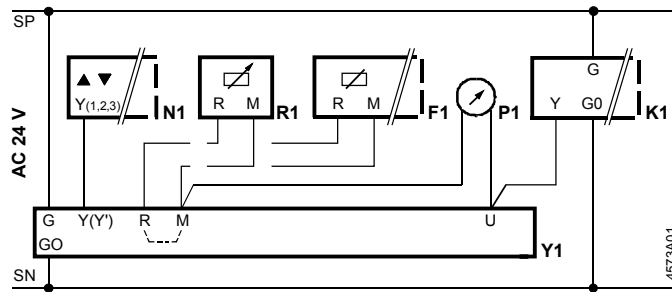
DC 0...10V

所有的连接选项都显示在连接图上。在这些选项中, 使用了多少选项, 使用哪一个选项, 都视系统情况而定。

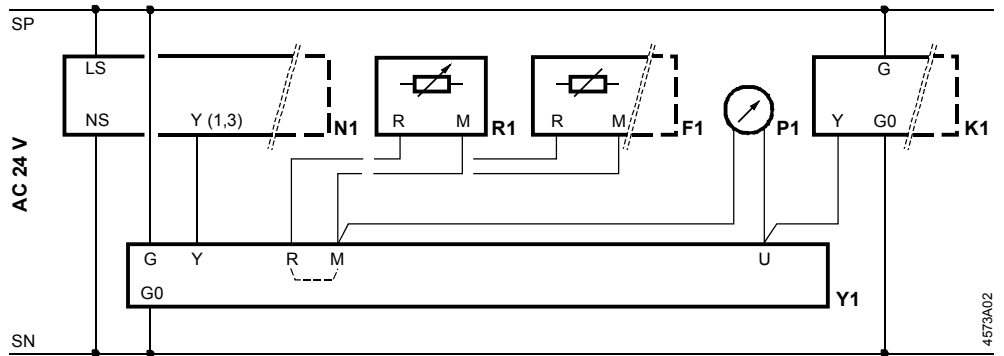
注意

如果设备连接到端子 R 上, 必须截穿打印电路板上通过 R - M 的工厂配置电桥。

SQS65, SQS65.5
(AC24 V, DC 0...10 V)



SQS65.2
(AC24 V, DC 2...10 V)

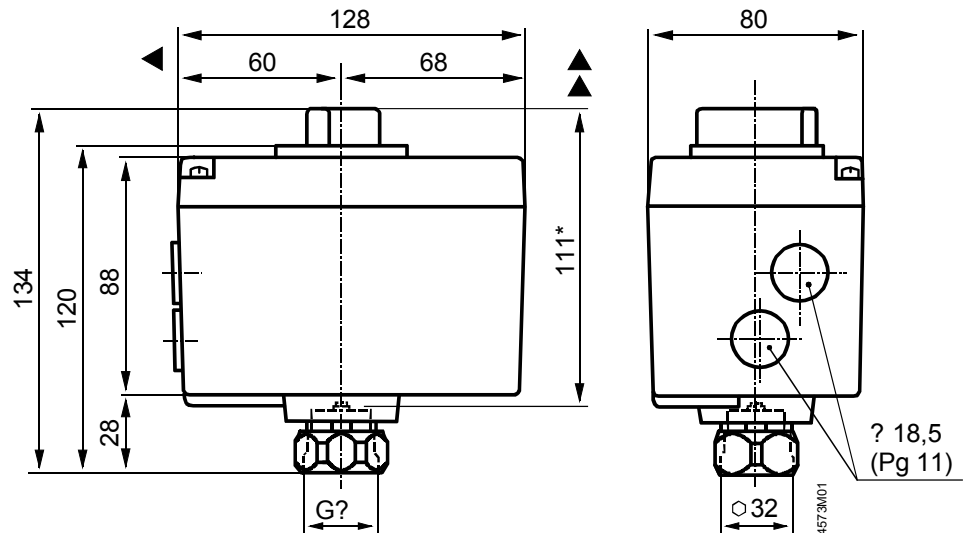


设备

- | | | | |
|----|-----------|----|-----------|
| F1 | 测霜器 | K1 | On/off 开关 |
| K1 | On/off 开关 | N1 | 典型控制器 |
| N1 | 典型控制器 | P1 | 位置指示器 |
| P1 | 位置指示器 | R1 | 位置变送器 |
| R1 | 位置变送器 | Y1 | 执行器 |

尺寸

尺寸单位：毫米



- * 执行器安装在阀上以后的高度
- ◀ > 100 毫米 从墙壁或棚顶的最小距离
- ▲ > 200 毫米 用于安装、连接、运行、维修等空间